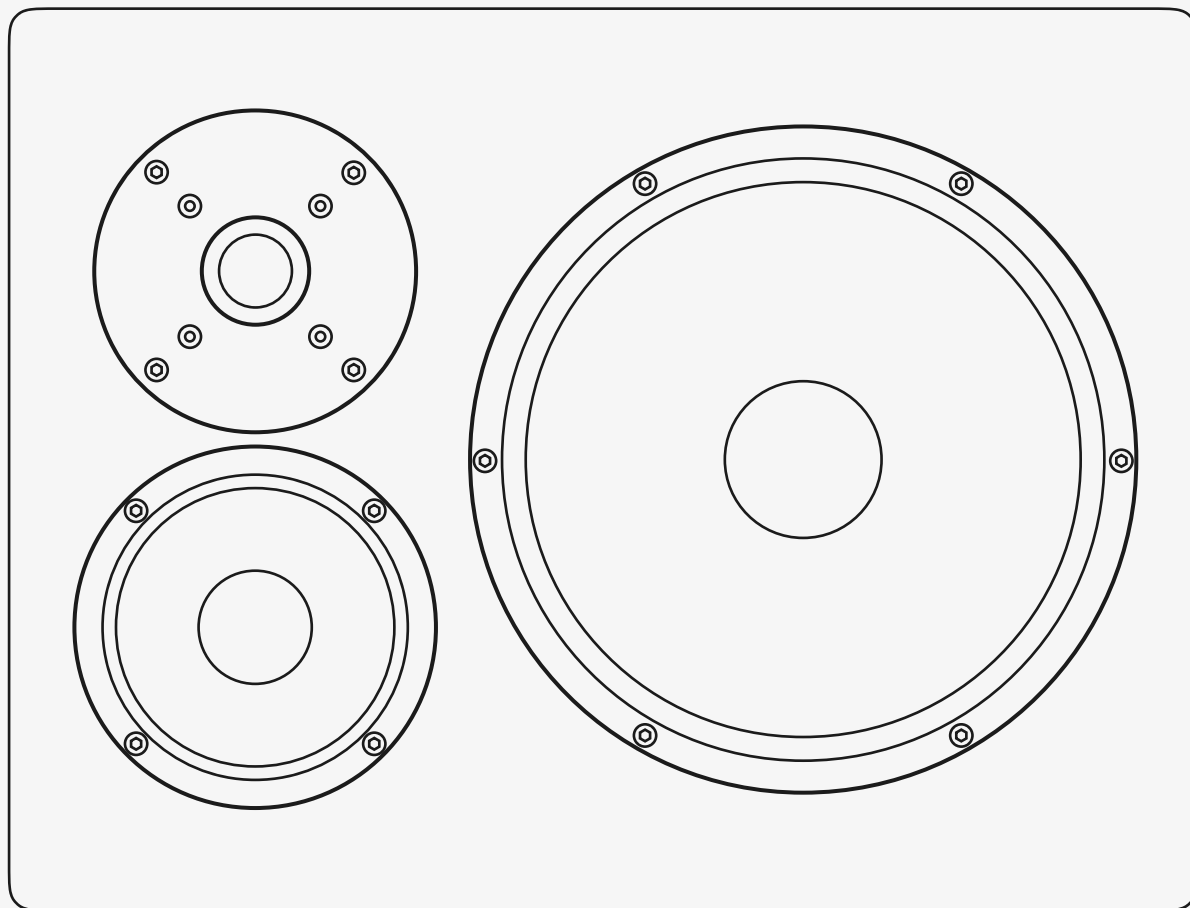


83АС

Профессиональный контрольный студийный монитор



1. НАЗНАЧЕНИЕ

Профессиональный контрольный студийный монитор «N-Monitors 83AC» (далее Монитор) применяется в составе аппаратуры звукоусиления и предназначен для воспроизведения музыкальных программ.

По защищённости от воздействия окружающей среды Монитор соответствует обыкновенному исполнению по ГОСТ 12997.

Монитор рассчитан на непрерывную круглосуточную работу в помещениях с регулируемым климатическими условиями без непосредственного воздействия солнечных лучей, осадков, ветра, песка и пыли, отсутствия конденсации влаги при:

- изменениях температуры воздуха от +5 °С до +40 °С;
- относительной влажности окружающего воздуха до 95% при температуре +40 °С и более низких температуры без конденсации влаги;
- атмосферном давлении от 84 до 107 кПа (от 630 до 800 мм рт.ст.).

Конструкция Монитора не предусматривает его эксплуатацию в условиях воздействия агрессивных сред и во взрывоопасных помещениях.

2. КОМПЛЕКТ ПОСТАВКИ

Монитор N-Monitors 83AC	2 штуки
Паспорт	1 штука
Упаковка	1 комплект

3. УПАКОВКА

Упаковка выполнена в соответствии с требованиями ГОСТ 9181. Срок защиты Монитора без переконсервации составляет 1 год при условиях хранения по ГОСТ 15150.

4. ТЕХНИЧЕСКИЕ ХАРАКТЕРИСТИКИ

ХАРАКТЕРИСТИКА	ЗНАЧЕНИЕ
Тип системы	Трёхполосный пассивный громкоговоритель
Тип акустического оформления	Фазоинвертор
Материал корпуса	MDF
Толщина стенок, мм	16
Номинальное сопротивление, Ом	8
Частотный диапазон:	
Гц, -3 дБ	38–20000
Гц, -6 дБ	34–23000
НЧ динамик:	
Диаметр по корзине, мм	210
Диаметр звуковой катушки, мм	38,5
Материал диффузора	Непрессованная целлюлоза
Калибр динамика, дюйм	8
СЧ динамик:	
Диаметр звуковой катушки, мм	25
Материал диффузора	Целлюлоза
ВЧ динамик:	
Диаметр звуковой катушки, мм	25
Материал купола	Шёлк
Частоты раздела полос электр. фильтра, Гц:	
СЧ/НЧ	470
ВЧ/СЧ	2700
Максимальное звуковое давление*, дБ	110
Паспортная мощность**, Вт	150

ХАРАКТЕРИСТИКА	ЗНАЧЕНИЕ
Коэффициент гармоник при 95 дБ на 1 м***:	
50 Гц – 150 Гц, %	< 1,8
150 Гц – 3 кГц, %	< 0,28
3 кГц – 22 кГц, %	< 0,2
ГВЗ****, мс	7,5
Рекомендуемая мощность усилителя, Вт на 8 Ом	50-150
Габариты, В x Ш x Г, мм	259 x 390 x 400
Вес, кг	16,5

* – при $K_g = 10\%$, при работе двух Мониторов на расстоянии 1 м.

** – предельная допустимая мощность музыкального сигнала.

*** – при работе двух мониторов.

** – ГВЗ — Групповое Время Задержки указано для диапазона 50 Гц и выше.

5. ОБЩИЕ УКАЗАНИЯ ПО ЭКСПЛУАТАЦИИ

5.1 Эксплуатация, техническое обслуживание и ремонт должны проводиться только техническим персоналом, получившим настоящий паспорт, и выполняться только квалифицированными специалистами.

5.2 Аккуратно распакуйте монитор, проведите внешний осмотр и убедитесь в отсутствии механических повреждений. Проверьте комплектность. Не выкидывайте упаковочные материалы. Упаковка может понадобиться при перевозке и перемещении Монитора. Так же упаковка требуется в случае возвращения вашего Монитора в сервисное предприятие. Не размещайте Монитор вблизи радиаторов отопления, систем вентиляции, избегайте попадания прямых солнечных лучей, не размещайте Монитор в грязных и влажных местах.

5.3 Монитор не должен подвергаться воздействию капель или брызг и никакие ёмкости с жидкостями, такие как вазы, стаканы, чаши и др., не должны устанавливаться на Монитор. Также не допускается размещение на Мониторе каких-либо источников открытого пламени, например, свечей.

5.4 Для обеспечения необходимой вентиляции Монитора, минимальные расстояния вокруг корпуса должны быть не менее 5 см. Не допускается установка Монитора вплотную к стене.

5.5	После транспортировки при отрицательных температурах, перед включением Монитор должен быть выдержан без упаковки в нормальных условиях не менее 24 часов.
5.6	Начинайте любые подключения только после того, как прочтёте до конца все инструкции.
5.7	Тщательно выполняйте все соединения, так как неправильное подключение может привести к помехам, неработоспособности и повреждению Монитора, а также к поражению пользователя электрическим током.
5.8	Оберегайте Монитор от попадания на него химически активных веществ: кислот, щелочей, спиртов, растворителей и др.
5.9	Ремонт Монитора должен производиться только квалифицированным персоналом.

6. УКАЗАНИЕ МЕР БЕЗОПАСНОСТИ

- 6.1 При установке и эксплуатации Монитора следует руководствоваться положениями «Правил техники эксплуатации электроустановок потребителей» и «Правил техники безопасности при эксплуатации электроустановок потребителей».
- 6.2 Все монтажные работы и работы, связанные с устранением неисправностей, должны проводиться только после отключения Монитора от электросети.
- 6.3 К эксплуатации Монитора допускаются лица, которые прошли инструктаж по технике безопасности и ознакомлены с данным паспортом. Техническое обслуживание и ремонт должны выполняться только квалифицированными специалистами.
- 6.4 Монитор соответствует требованиям электробезопасности и обеспечивает безопасность обслуживающего персонала при монтаже и обслуживании и соответствует ГОСТ 50571.3, ГОСТ 12.2.007.

7. ПОРЯДОК ПОДКЛЮЧЕНИЯ И РАБОТЫ

<p>1 Перед подключением Мониторов, УБЕДИТЕСЬ, что усилитель мощности (в комплект поставки не входит) выключен.</p>	
<p>2 Подключите акустический кабель от выходных клемм усилителя мощности (далее Усилитель) к входным клеммам Монитора.</p>	<p style="text-align: center;">ЗАДНЯЯ ПАНЕЛЬ МОНИТОРА</p> 
<p>3 Убедитесь в правильности подключения кабелей: «+» Усилителя к «+» Монитора и «-» Усилителя к «-» Монитора.</p>	
<p>4 Подключите к Усилителю сигнальные кабели от источника звука, не включая Усилитель.</p>	
<p>⚠ Подключение и отключение любых кабелей при включённом усилителе и подключенных мониторах в большинстве случаев приводит к негарантийному повреждению монитора.</p>	
<p>5 Уменьшите уровень громкости (при наличии соответствующего регулятора) Усилителя до минимально возможного значения.</p>	
<p>6 Включите усилитель мощности.</p>	
<p>7 Убедитесь, что Усилитель успешно прошёл все внутренние проверки и индикация не находится в режимах аварии или защиты (обратитесь к руководству пользователя или паспорту на Усилитель)</p>	
<p>8 Подайте на вход Усилителя музыкальный сигнал звуковой частоты.</p>	
<p>9 Медленно увеличивая уровень громкости на Усилителе или на источнике сигнала, УБЕДИТЕСЬ, что музыкальный материал воспроизводится без посторонних шумов, хрипов и слышимых искажений сигнала.</p>	
<p>10 Отрегулируйте уровень звукового давления до необходимого значения.</p>	

Не используйте Усилители слишком большой или слишком малой мощности. Их применение может привести к повреждению Монитора.

Не допускайте эксплуатацию Монитора на уровнях громкости, на которых звуковые искажения начинают быть различимыми на слух.

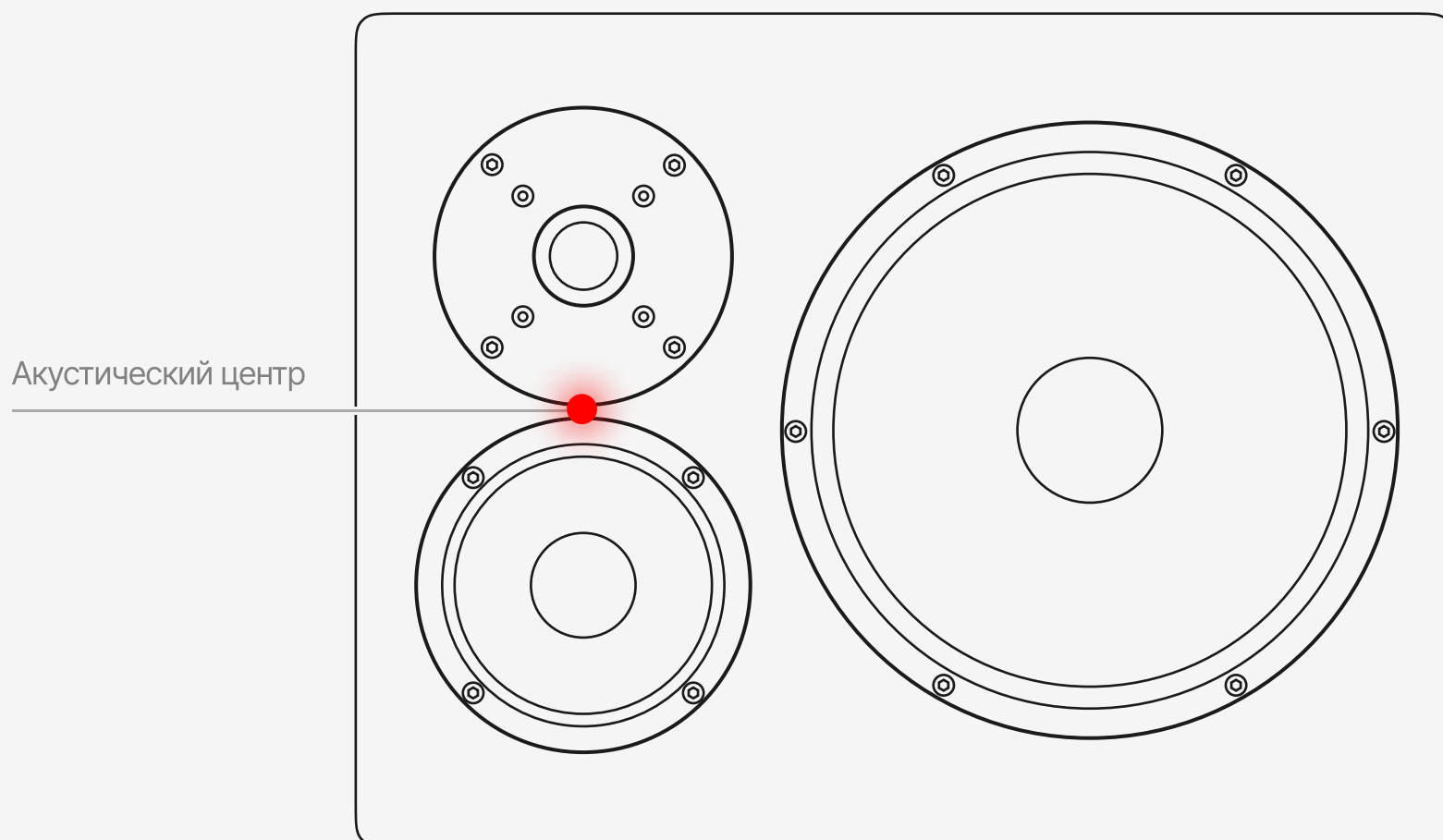
9. АКУСТИЧЕСКИЙ ЦЕНТР

Студийные мониторы N-Monitors 83AC обладают широкой диаграммой направленности, позволяющей звукорежиссёру передвигаться за звукорежиссёрским пультом или на своём рабочем месте достаточно свободно, без существенного изменения тонального баланса Монитора.

Тем не менее, заявленные в настоящем паспорте характеристики достигаются на оси акустического центра.

Существенное (более 30 градусов) отклонение по вертикали или горизонтали от оси акустического центра приводит к значительному изменению амплитудно-частотной характеристики монитора, а также нарушению фазо-когерентности драйверов, что приведёт к изменению воспринимаемого тонального баланса и может отрицательно сказаться на результатах работы звукорежиссёра.

В случае с N-Monitors 83AC, акустический центр находится на оси, проходящей между высокочастотным и среднечастотным драйверами, как показано ниже:



10. ПРАВИЛА ХРАНЕНИЯ

Хранение Монитора должно производиться в транспортной упаковке в отапливаемых хранилищах на стеллажах с учетом требований ГОСТ 15150. Расстояние между Монитором, стенками и полом хранилища должно быть не менее 100 мм. Расстояние между отопительными устройствами хранилища и монитором должно быть не менее 0,5 м.

Расположение Монитора в хранилищах должно обеспечивать к ним свободный доступ. В хранилище не должно быть токопроводящей пыли, паров кислот и щелочей, а также газов, вызывающих коррозию и разрушающих изоляцию.

В складских помещениях, где находятся Мониторы, должны быть обеспечены условия хранения 1 по ГОСТ 15150:

- изменениях температуры воздуха от +5°C до +40 °C;
- относительной влажности окружающего воздуха до 80% при температуре +25 °C;

При складировании Мониторов в индивидуальной упаковке допускается их расположение друг на друге не более, чем в 5 рядов. Допускаемая длительность хранения без переконсервации — 12 месяцев.

11. ТРАНСПОРТИРОВАНИЕ

Транспортирование упакованных Мониторов должно производиться в условиях 5 по ГОСТ 15150 в видах наземного транспорта, предохраняющими их от непосредственного воздействия осадков, а также в герметизированных отсеках самолётов на любые расстояния.

Размещение и крепление в транспортных средствах упакованных Мониторов должно обеспечивать их устойчивое положение и исключать возможность ударов друг о друга, а также о стенки транспортных средств. Упаковка должна быть защищена от прямого воздействия атмосферных осадков и брызг воды.

12. ГАРАНТИИ ИЗГОТОВИТЕЛЯ

Гарантийный срок изделия — 12 месяцев со дня продажи изделия. При отсутствии документов, подтверждающих продажу, гарантийный срок 12 месяцев со дня производства изделия.

Изготовитель может отказать в гарантийном обслуживании изделия, если:

- Неисправность изделия возникла вследствие нарушения правил эксплуатации изделия, механического повреждения, коррозии элементов;
- Неисправность изделия возникла вследствие взаимодействия с неисправным оборудованием или аксессуарами иных производителей или изготовленным кустарным способом.

В целях улучшения изделия или соблюдения нормативно-правовых требований Компания N-Acoustic в праве изменять технические спецификации своих изделий без предварительного уведомления. Изображения приводятся исключительно в иллюстративных целях и могут отличаться от приобретенного изделия.

